

## (4) 基于单片龙芯 3A 的 6U CPCI 板

基于单片龙芯 3A 的 6U CPCI 板是一款采用龙芯 3A 高性能通用四核处理器并符合 PICMG2.0R3.0 规范的 CPCI 单板计算机模块。本模块为 6U 结构 (233.35mm×160mm), 可用于 CPCI 机箱系统槽(System Slot), 作为主设备(Host Device)工作; 也可用于 CPCI 机箱外围槽 (Peripheral Slot), 作为外围设备 (Peripheral Device) 工作。无需更改任何硬件设置即可实现主设备和外围设备两种工作方式的切换。

本模块功能强, 配置高, 体积小, 能够满足用户快速增长的计算和通信应用的需求。

操作系统支持

Linux 2.6.27 及以上内核版本

技术规格:

龙芯 3A 高性能通用四核处理器

处理器片内集成 2 个 64 位 DDR2/3 控制器, 板载 2GB DDR2 内存颗粒

AMD RS780E 北桥

AMD SB710 南桥

128MB 显存

PCI-PCI 桥, 支持透明/非透明模式

512KB EEPROM, 用于系统 BIOS 存储

VGA 分辨率支持 1600 \* 1200 以上

双屏 DVI 分辨率支持 1600 \* 1200 以上

4 个 PCIE 千兆网络接口

1 个 VGA 接口

2 个 DVI 接口

4 个 USB2.0 接口

1 个 PS/2 鼠标接口

1 个 PS/2 键盘接口

4 个 RS232 串口

1 个 HD 音频接口

1 个并行接口

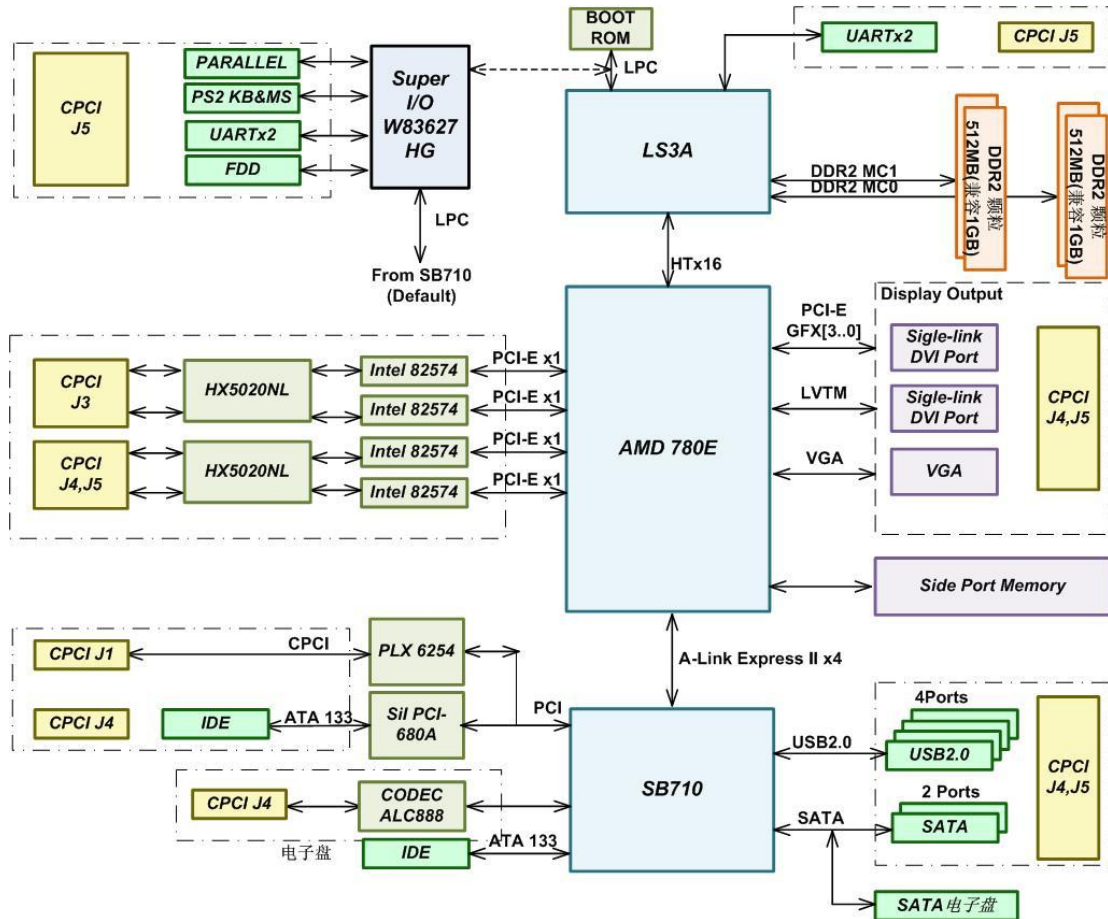
1 个软驱接口

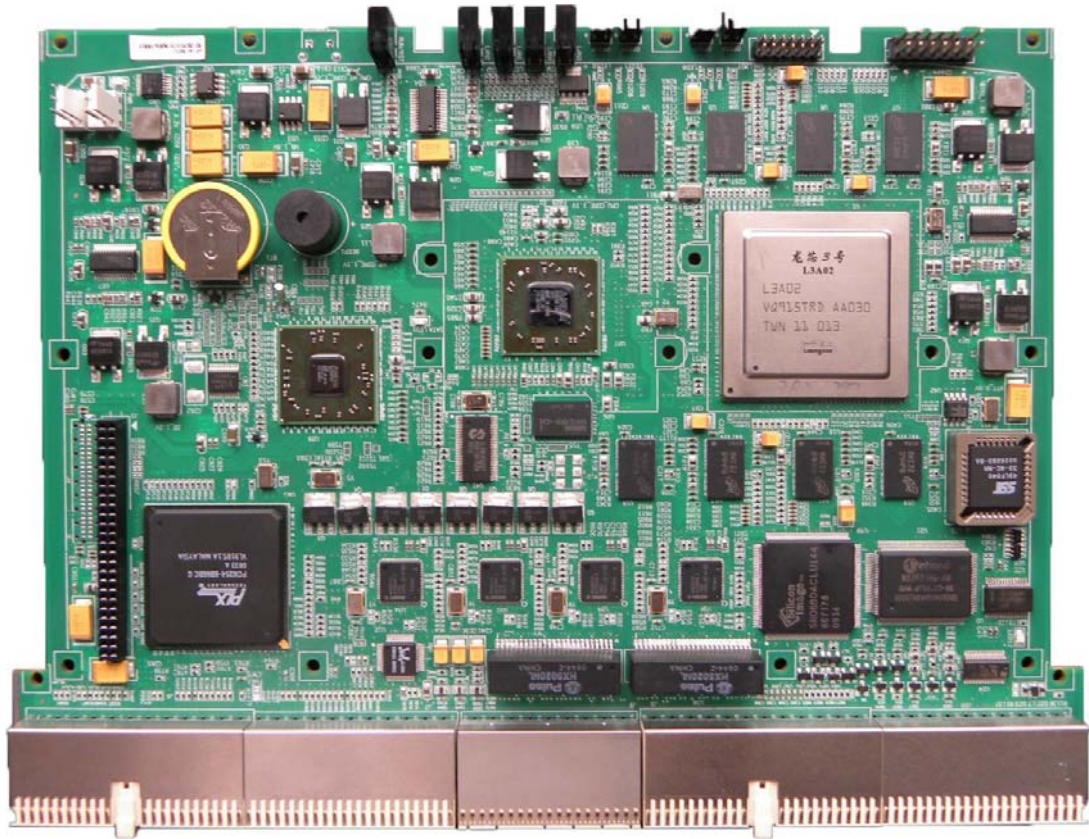
1 个标准 IDE 接口

1 个 EIDE 接口 (板载)

2 个 SATA 接口  
 2 个自定义 SATA 接口（板载）

符合 PICMG 2.0R3.0 CompactPCI 规范  
 符合 PICMG 2.16R1.0 CompactPCI 规范





## (5) 基于 2 片龙芯 3A 的 6U CPCI 板

基于 2 片龙芯 3A 的 6U CPCI 板是一款采用龙芯 3A 高性能通用四核处理器单板计算机模块。本模块尺寸为 (233.35mm×160mm)，采用专用的 ADF 高速信号连接座，用于系统槽 (System Slot)，作为主设备(Host Device)工作。

本模块功能强，配置高，体积小，能够满足用户快速增长的计算和通信应用的需求。

操作系统支持

Linux 2.6.27 及以上内核版本

技术规格：

2 片龙芯 3A 高性能通用四核处理器

处理器片内集成 2 个 64 位 DDR2/3 控制器，板载内存颗粒

主处理器 2GB DDR2 内存，从处理器 4GB DDR2 内存

AMD RS780E 北桥

AMD SB710 南桥

128MB 显存

512KB EEPROM，用于系统 BIOS 存储

- VGA 分辨率支持 2048 \* 1280
- DVI 分辨率支持 2560 \* 1600
- LVDS 分辨率支持 1920 \* 1200
- 温度检测及风扇控制
- 2 个 PCIE 千兆网络接口
- 2 个 PCIE x4 接口
- 1 个 32 位 PCI 接口
- 1 个 VGA 接口
- 1 个 DVI 接口（或 1 个复用 LVDS 接口）
- 8 个 USB2.0 接口
- 1 个 PS/2 鼠标接口
- 1 个 PS/2 键盘接口
- 2 个风扇转速控制接口
- 2 个 RS232 串口
- 1 个 IIC 接口
- 1 个 HD 音频接口
- 1 个 SATA 硬盘座（板载）
- 4 个 SATA 接口

